

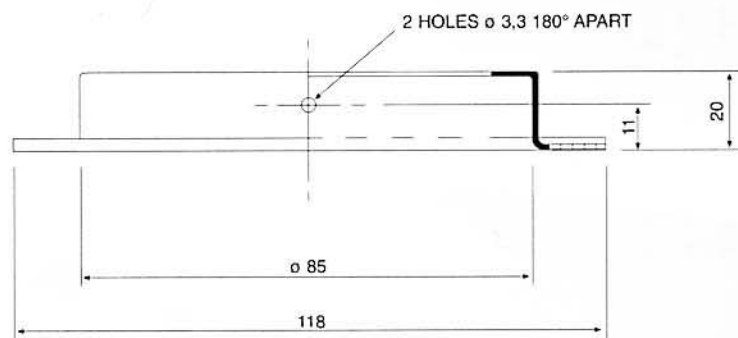
minuteria e componenti metallici



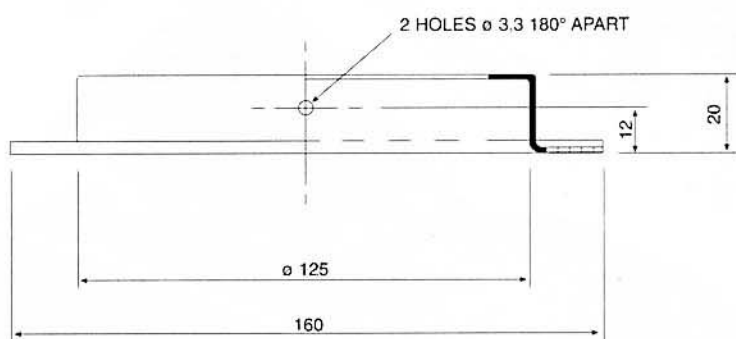
88



89/118



89/160



nastro laminato leggero



546/65



547/63



548/34

nastro laminato pesante



715/20



716/12



717/30



718/30

piattine e mezzo tondi laminati



321/7



429/10



430/10



431/7



432/6



433/8



434/6

nastro traforato



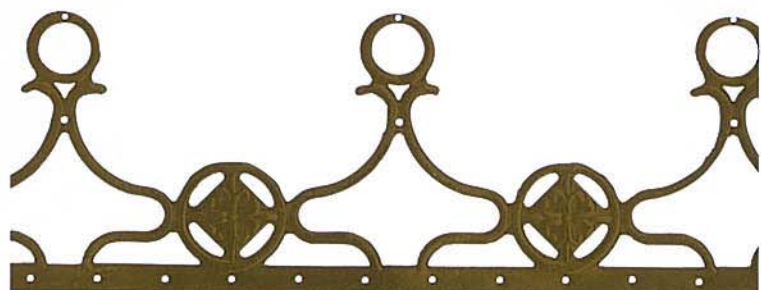
1500/30



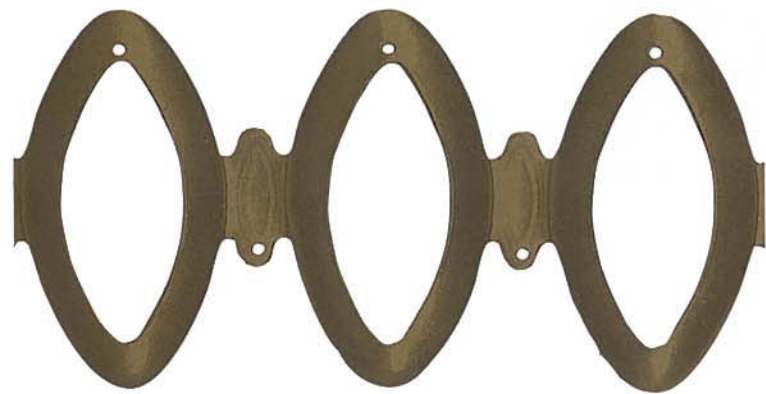
1501/30



1502/45



1503/76



1504/68



1505/40



1506/25



1507/35



1508/37



1509/37



1510/37



1511/37



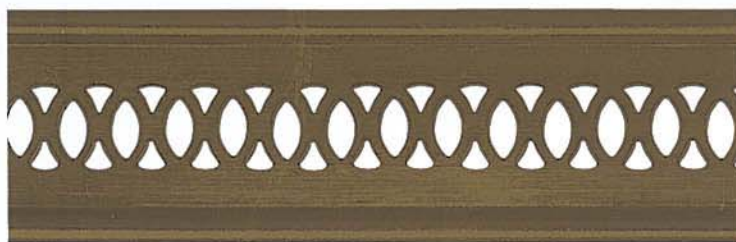
1512/37



1513/37

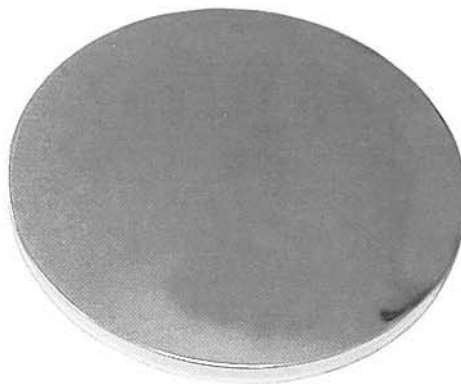
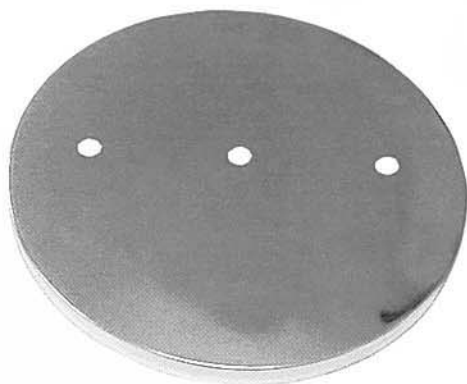


1514/37



1515/30

riflettori acciaio INOX



Articolo	Diametro (mm)	Altezza (mm)
3000/20	200	12
3001/25	250	
3002/30	300	
3003/35	350	
3004/40	400	
3005/45	450	
3006/60	600	

Misure espresse in millimetri